



CSM 211

FOLIEWIKKELMACHINE

CYKLOP[®]
GLOBAL PACKAGING SOLUTIONS

STRAPPING
WRAPPING
CODING
TAPING

De CSM 211 is een flexibel inzetbare mobiele foliewikkelaar. Door middel van een handgreep met bedienknoppen is de wikkelaar naar iedere gewenste plaats te brengen. Vanwege het flexibele karakter kan de wikkelaar ieder pakket in omvang aan. Het vervangen van de folie gaat zeer snel door de elektromagnetisch aangestuurde foliewagen. De bediening is eenvoudig met tiptoetsen. Doordat de machine modulair is opgebouwd is de machine inzetbaar voor zowel licht als intensief gebruik.

Belangrijkste eigenschappen:

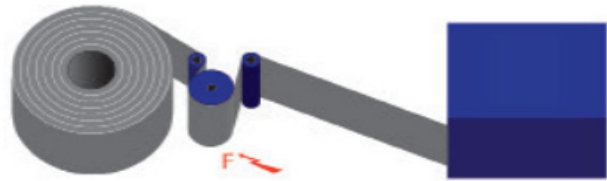
- 99 verschillende wikkelprogramma's
- Traploos instelbare omrijsnelheid;
- Traploos instelbare foliewagensnelheid;
- Instelbaar aantal onder- en bovenwikkelingen;
- Pallethoogte aftasting;
- Op- en neerwaarts wikkelen;
- Regendicht programma;
- Handmatig instellen: - omrijsnelheid, - foliewagen op- en neerwaarts.

Opties:

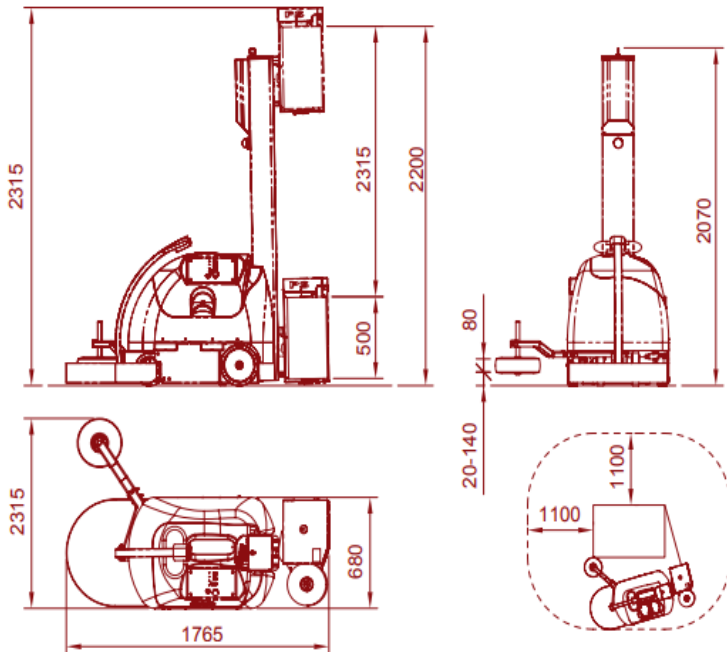
- Verlengde mast
- Automatische afsnij unit
- Andere opties op aanvraag



> [klik hier voor een video van de CSM 211](#) <



Foliewagen met elektromagnetische rem. Deze is vanaf het bedieningspaneel in te regelen.



Technische gegevens:

Machine gewicht	325 Kg
Wikkelhoogte	2100 mm
Max. Prod. capaciteit	20 per uur
Snelheid	60 meter per minuut
Min. palletafmeting	600 x 600 mm
Voeding	230 V, 50/60 Hz

> [klik hier voor alle technische specificaties](#) <